

ICS 23.040.60
J 15



中华人民共和国国家标准

GB/T 9123—2010
代替 GB/T 9123.1~9123.4—2000

钢制管法兰盖

Steel pipe blank flanges

2011-01-14 发布

2011-10-01 实施



中华人民共和国国家质量监督检验检疫总局 发布
中国国家标准化管理委员会

前 言

GB/T 9112~9124—2010《钢制管法兰》系列标准修改采用 ASME B16.5—2009《管法兰和法兰管件(NPS ½~NPS 24)》及 EN 1092-1:2007《法兰及其连接 管道、阀门、管配件及附件用圆形法兰, PN 标识第 1 部分:钢制法兰》。ASME B16.5—2009 是关于 Class 标记法兰的一个完整标准, EN 1092-1:2007 是关于 PN 标记法兰的一个完整标准。本系列标准综合采用了上述两个标准,包括了 Class 标记法兰和 PN 标记法兰的相关技术内容。本系列标准共有 13 项标准,本标准是其中的 1 项标准。

本标准与 ASME B16.5—2009 及 EN 1092-1:2007 标准的主要区别如下:

- 本标准的编写格式与 ASME B16.5—2009 和 EN 1092-1:2007 标准不同;
- ASME B16.5—2009 标准包括了公称压力为 Class 400 的法兰数据,本标准没有纳入 Class 400 的法兰数据;
- ASME B16.5—2009 标准包括了公称尺寸为 NPS 3½ 的法兰数据,本标准没有 NPS 3½ 的法兰数据;
- ASME B16.5—2009 标准采用英制螺栓,螺栓孔径也采用英制尺寸,本标准改为公制螺栓,螺纹孔径也采用公制尺寸;
- 根据我国用户的使用要求,本系列标准的 PN 标记法兰的公称尺寸范围在 EN 1092-1:2007 标准的基础上做了适当的扩充,包括增加了公称压力范围为 PN 160 的 DN 20 和 DN 32 两个公称尺寸;
- EN 1092-1:2007 标准没有包括环连接面法兰,根据我国用户的使用要求,本系列标准增加了 PN 标记的环连接面法兰。

本标准代替 GB/T 9123.1—2000《平面、突面钢制管法兰盖》、GB/T 9123.2—2000《凹凸面钢制管法兰盖》、GB/T 9123.3—2000《榫槽面钢制管法兰盖》及 GB/T 9123.4—2000《环连接面钢制管法兰盖》,与原标准相比主要变化如下:

- 将原来的 4 项钢制管法兰盖标准整合为 1 项标准;
- 根据 EN 1092-1:2007 标准,PN 标记的法兰盖增加了 O 形圈密封面型式;
- 根据用户的使用要求,PN 系列法兰增加了环连接面(RJ);
- 根据 EN 1092-1:2007 标准,对 PN 标记的法兰盖尺寸数据进行了全面的修改;
- 增加了各种密封面型式的适用范围表格;
- 对标记进行了修订;
- 根据 ASME B16.5—2009,将原标准中属于美洲体系的法兰公称压力标记进行了修改,PN 20 改为 Class 150,PN 50 改为 Class 300,PN 110 改为 Class 600,PN 150 改为 Class 900,PN 260 改为 Class 1500,PN 420 改为 Class 2500。

本标准由中国机械工业联合会提出。

本标准由全国管路附件标准化技术委员会归口。

本标准起草单位:保一集团有限公司、浙江超达阀门股份有限公司、中机生产力促进中心、江苏海达管件有限公司、河北圣天集团宝银高压法兰管件有限公司、蚌埠市管道配件厂。

本标准主要起草人:邱晓来、张晓忠、李俊英、李建、王汉洲、陈佑军、王清尧、李宝银、冯峰。

本标准所代替标准的历次版本发布情况为:

- GB/T 9123.1~9123.16—1988、GB/T 9123.1~9123.4—2000。

钢制管法兰盖

1 范围

本标准规定了公称压力用 PN 标记和用 Class 标记的钢制管法兰盖的型式、尺寸、技术要求和标记。
本标准适用于公称压力 PN 2.5~PN 160 以及 Class 150~Class 2500 的钢制管法兰盖。

2 规范性引用文件

下列文件中的条款通过本标准的引用而成为本标准的条款。凡是注日期的引用文件,其随后所有的修改单(不包括勘误的内容)或修订版均不适用于本标准,然而,鼓励根据本标准达成协议的各方研究是否可使用这些文件的最新版本。凡是不注日期的引用文件,其最新版本适用于本标准。

GB/T 9112 钢制管法兰 类型与参数

GB/T 9124 钢制管法兰 技术条件

3 型式与尺寸

3.1 用 PN 标记的钢制管法兰盖的型式与尺寸

3.1.1 用 PN 标记的钢制管法兰盖的密封面型式及适用的公称压力和公称尺寸范围按表 1 的规定。

表 1 用 PN 标记的钢制管法兰盖的密封面型式及适用的公称压力和公称尺寸范围

密封面型式	公称压力 PN								
	2.5	6	10	16	25	40	63	100	160
平面(FF)	DN 10~ DN 1200	DN 10~ DN 2000	DN 10~ DN 2000	DN 10~ DN 2000	DN 10~ DN 2000	DN 10~ DN 600	—		
突面(RF)	DN 10~ DN 1200	DN 10~ DN 2000	DN 10~ DN 2000	DN 10~ DN 2000	DN 10~ DN 2000	DN 10~ DN 600	DN 10~ DN 400	DN 10~ DN 350	DN 10~ DN 300
凹凸面(MF)	—		DN 10~ DN 1200	DN 10~ DN 1000	DN 10~ DN 600	DN 10~ DN 400	DN 10~ DN 350	DN 10~ DN 300	
榫槽面(TG)	—		DN 10~ DN 1200	DN 10~ DN 1000	DN 10~ DN 600	DN 10~ DN 400	DN 10~ DN 350	DN 10~ DN 300	
O形圈面(OSG)	—		DN 10~ DN 1200	DN 10~ DN 1000	DN 10~ DN 600	—			
环连接面(RJ)	—						DN 15~ DN 400	DN 15~ DN 350	DN 15~ DN 300

3.1.2 用 PN 标记的钢制管法兰盖的型式应符合图 1~图 6 的规定,密封面尺寸应符合表 2 和表 3 的规定,其他尺寸应符合表 4~表 12 的规定。

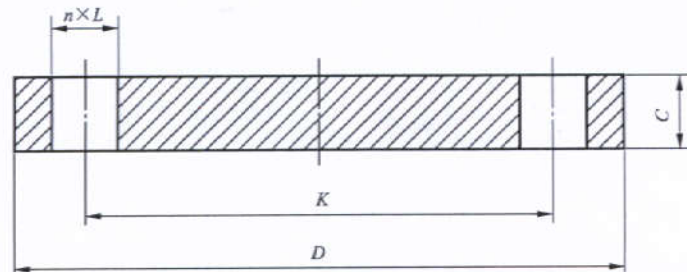


图 1 平面(FF)钢制管法兰盖

(适用于 PN 2.5、PN 6、PN 10、PN 16、PN 25 和 PN 40)

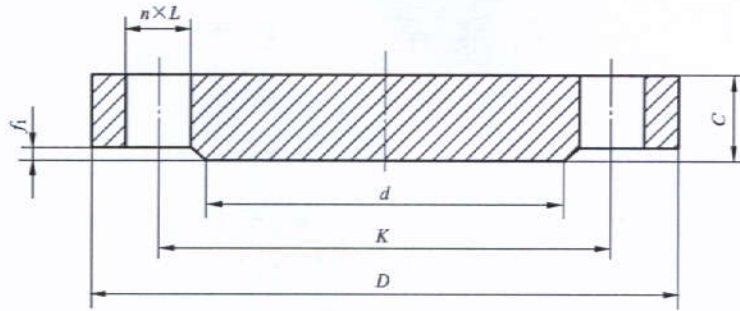


图2 突面(RF)钢制管法兰盖
(适用于 PN 2.5、PN 6、PN 10、PN 16、PN 25、PN 40、PN 63 和 PN 100)

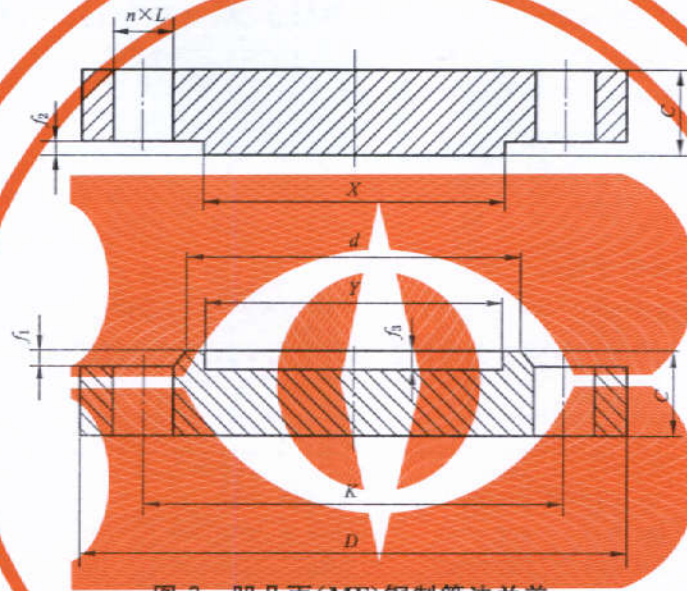


图3 凹凸面(MF)钢制管法兰盖
(适用于 PN 10、PN 16、PN 25、PN 40、PN 63 和 PN 100)

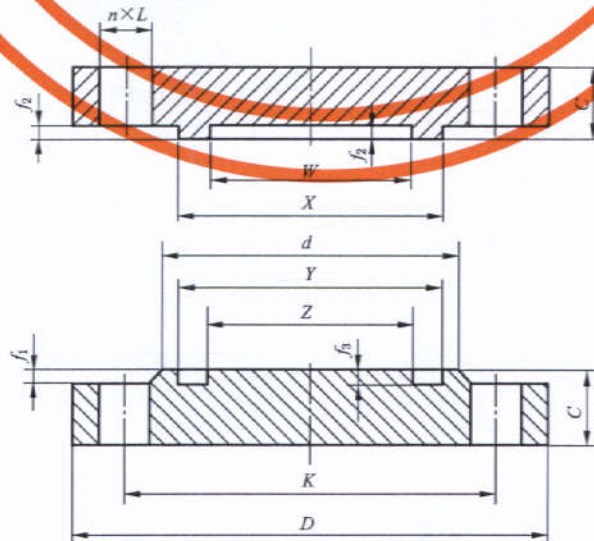


图4 榫槽面(TG)钢制管法兰盖
(适用于 PN 10、PN 16、PN 25、PN 40、PN 63 和 PN 100)

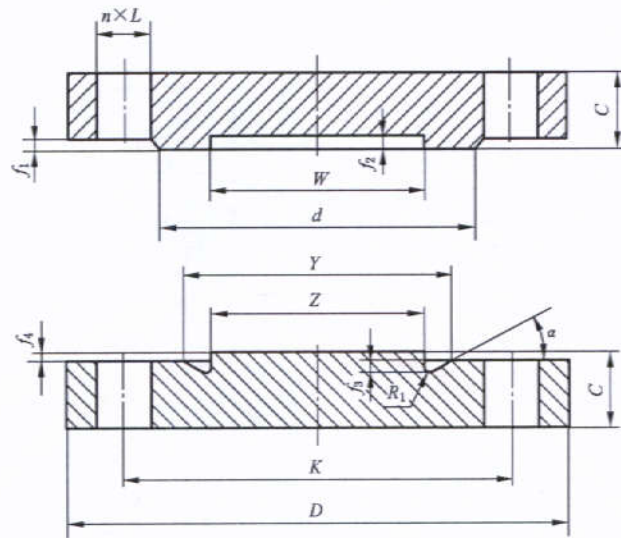
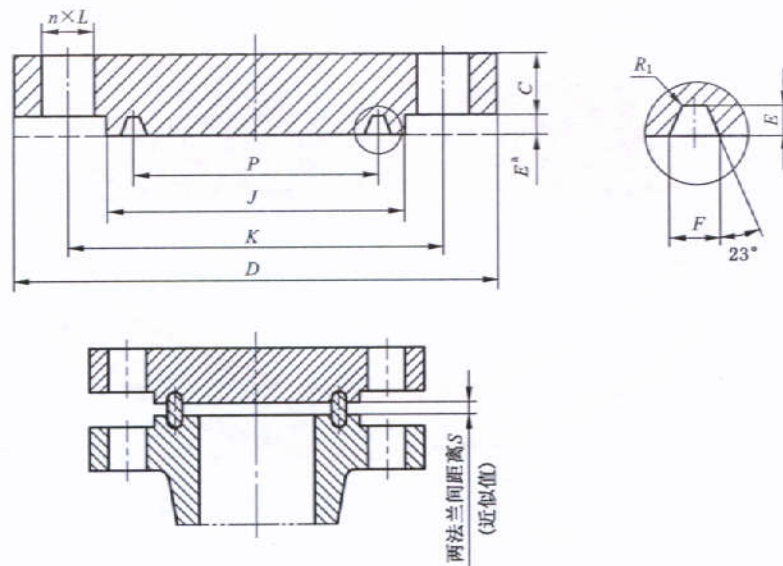


图5 O形圈面(OSG)钢制管法兰盖
(适用于PN 10、PN 16、PN 25和PN 40)



^a 法兰盖凸出部分高度与梯形槽深度尺寸 E 相同,但不受梯形槽深度尺寸 E 公差的限制。
允许采用如虚线所示轮廓的全平面型式。

图6 环连接面(RJ)钢制管法兰盖
(适用于PN 63、PN 100和PN 160)

表 2 用 PN 标记的法兰盖密封面尺寸

公称 尺寸 DN	PN						$f_1/$ mm	$f_2/$ mm	$f_3/$ mm	$f_4/$ mm	W/ mm	X/ mm	Y/ mm	Z/ mm	α ≈	$R_1/$ mm
	2.5	6	10	16	25	≥40										
	d/mm															
10	35	35	40	40	40	40					24	34	35	23	—	
15	40	40	45	45	45	45					29	39	40	28	—	
20	50	50	58	58	58	58	2				36	50	51	35		
25	60	60	68	68	68	68					43	57	58	42		
32	70	70	78	78	78	78		4.5	4.0	2.0	51	65	66	50		
40	80	80	88	88	88	88					61	75	76	60	41°	2.5
50	90	90	102	102	102	102					73	87	88	72		
65	110	110	122	122	122	122					95	109	110	94		
80	128	128	138	138	138	138					106	120	121	105		
100	148	148	158	158	162	162	3				129	149	150	128		
125	178	178	188	188	188	188					155	175	176	154		
150	202	202	212	212	218	218		5.0	4.5	2.5	183	203	204	182	32°	3
200	258	258	268	268	278	285					239	259	260	238		
250	312	312	320	320	335	345					292	312	313	291		
300	365	365	370	378	395	410					343	363	364	342		
350	415	415	430	438	450	465					395	421	422	394		
400	465	465	482	490	505	535	4				447	473	474	446		
450	520	520	532	550	555	560					497	523	524	496		
500	570	570	585	610	615	615					549	575	576	548		
600	670	670	685	725	720	735		5.5	5.0	3.0	649	675	676	648	27°	3.5
700	775	775	800	795	820	840					751	777	778	750		
800	880	880	905	900	930	960					856	882	883	855		
900	980	980	1 005	1 000	1 030	1 070					961	987	988	960		
1 000	1 080	1 080	1 110	1 115	1 140	1 180					1 062	1 092	1 094	1 060		
1 200	1 280	1 295	1 330	1 330	1 350	1 380	5				1 262	1 292	1 294	1 260		
1 400	1 480	1 510	1 535	1 530	1 560	1 600					1 462	1 492	1 494	1 460		
1 600	1 690	1 710	1 760	1 750	1 780	1 815		6.5	6.0	4.0	1 662	1 692	1 694	1 660	28°	4
1 800	1 890	1 920	1 960	1 950	1 985	—					1 860	1 892	1 894	1 860		
2 000	2 090	2 125	2 170	2 150	2 210	—					2 062	2 092	2 094	2 060		

表 3 用 PN 标记的法兰盖环连接面尺寸

单位为毫米

公称尺寸 DN	PN 63						PN 100						PN 160					
	J_{\min}	P	E	F	$R_{1\max}$	S	J_{\min}	P	E	F	$R_{1\max}$	S	J_{\min}	P	E	F	$R_{1\max}$	S
15	55	35	6.5	9	0.8	5	55	35	6.5	9	0.8	5	58	35	6.5	9	0.8	5
20	68	45	6.5	9	0.8	5	68	45	6.5	9	0.8	5	70	45	6.5	9	0.8	5
25	78	50	6.5	9	0.8	5	78	50	6.5	9	0.8	5	80	50	6.5	9	0.8	5
32	86	65	6.5	9	0.8	5	86	65	6.5	9	0.8	5	86	65	6.5	9	0.8	5
40	102	75	6.5	9	0.8	5	102	75	6.5	9	0.8	5	102	75	6.5	9	0.8	5
50	112	85	8	12	0.8	7	116	85	8	12	0.8	7	118	95	8	12	0.8	7
65	136	110	8	12	0.8	7	140	110	8	12	0.8	7	142	110	8	12	0.8	7
80	146	115	8	12	0.8	7	150	115	8	12	0.8	7	152	130	8	12	0.8	7
100	172	145	8	12	0.8	7	176	145	8	12	0.8	7	178	160	8	12	0.8	7
125	208	175	8	12	0.8	7	212	175	8	12	0.8	7	215	190	8	12	0.8	7
150	245	205	8	12	0.8	7	250	205	8	12	0.8	7	255	205	10	14	0.8	9
200	306	265	8	12	0.8	7	312	265	8	12	0.8	7	322	275	11	17	0.8	8
250	362	320	8	12	0.8	7	376	320	8	12	0.8	7	388	330	11	17	0.8	8
300	422	375	8	12	0.8	7	448	375	8	12	0.8	7	456	380	14	23	0.8	9
350	475	420	8	12	0.8	7	505	420	11	17	0.8	8	—	—	—	—	—	—
400	540	480	8	12	0.8	7	—	—	—	—	—	—	—	—	—	—	—	—

表 4 PN 2.5 钢制管法兰盖

公称尺寸 DN	连接尺寸					法兰盖 厚度 C/mm
	法兰 外径 D/mm	螺栓孔中心圆 直径 K/mm	螺栓孔 直径 L/mm	螺 栓		
				数量 n/个	螺纹 规格	
10	75	50	11	4	M10	12
15	80	55	11	4	M10	12
20	90	65	11	4	M10	14
25	100	75	11	4	M10	14
32	120	90	14	4	M12	14
40	130	100	14	4	M12	14
50	140	110	14	4	M12	14
65	160	130	14	4	M12	14
80	190	150	18	4	M16	16
100	210	170	18	4	M16	16
125	240	200	18	8	M16	18
150	265	225	18	8	M16	18
200	320	280	18	8	M16	20

表 4 (续)

公称尺寸 DN	连接尺寸					法兰盖 厚度 C/mm
	法兰 外径 D/mm	螺栓孔中心圆 直径 K/mm	螺栓孔 直径 L/mm	螺 栓		
				数量 n/个	螺纹 规格	
250	375	335	18	12	M16	22
300	440	395	22	12	M20	22
350	490	445	22	12	M20	22
400	540	495	22	16	M20	22
450	595	550	22	16	M20	24
500	645	600	22	20	M20	24
600	755	705	26	20	M24	30
700	860	810	26	24	M24	40(36) ^a
800	975	920	30	24	M27	44(38) ^a
900	1 075	1 020	30	24	M27	48(40) ^a
1 000	1 175	1 120	30	28	M27	52(42) ^a
1 200	1 375	1 320	30	32	M27	50(44) ^a
1 400	1 575	1 520	30	36	M27	57(48) ^a
1 600	1 790	1 730	30	40	M27	64(51) ^a
1 800	1 990	1 930	30	44	M27	70(54) ^a
2 000	2 190	2 130	30	48	M27	78(58) ^a

注：公称尺寸 DN 10~DN 1000 的法兰使用 PN 6 法兰的尺寸。

^a 括号内尺寸为原标准法兰厚度，对于现有设备或供需双方认可仍可采用括号内的法兰厚度尺寸。

表 5 PN 6 钢制管法兰盖

公称尺寸 DN	连接尺寸					法兰盖 厚度 C/mm
	法兰 外径 D/mm	螺栓孔中心圆 直径 K/mm	螺栓孔 直径 L/mm	螺 栓		
				数量 n/个	螺纹 规格	
10	75	50	11	4	M10	12
15	80	55	11	4	M10	12
20	90	65	11	4	M10	14
25	100	75	11	4	M10	14
32	120	90	14	4	M12	14
40	130	100	14	4	M12	14
50	140	110	14	4	M12	14
65	160	130	14	4	M12	14
80	190	150	18	4	M16	16

表 5 (续)

公称尺寸 DN	连接尺寸					法兰盖 厚度 C/mm
	法兰 外径 D/mm	螺栓孔中心圆 直径 K/mm	螺栓孔 直径 L/mm	螺 栓		
				数量 n/个	螺纹 规格	
100	210	170	18	4	M16	16
125	240	200	18	8	M16	18
150	265	225	18	8	M16	18
200	320	280	18	8	M16	20
250	375	335	18	12	M16	22
300	440	395	22	12	M20	22
350	490	445	22	12	M20	22
400	540	495	22	16	M20	22
450	595	550	22	16	M20	24
500	645	600	22	20	M20	24
600	755	705	26	20	M24	30
700	860	810	26	24	M24	40
800	975	920	30	24	M27	44
900	1 075	1 020	30	24	M27	48
1 000	1 175	1 120	30	28	M27	52
1 200	1 405	1 340	33	32	M30	60
1 400	1 630	1 560	36	36	M33	68
1 600	1 830	1 760	36	40	M33	76
1 800	2 045	1 970	39	44	M36	84
2 000	2 265	2 180	42	48	M39	92

表 6 PN 10 钢制管法兰盖

公称尺寸 DN	连接尺寸					法兰盖 厚度 C/mm
	法兰 外径 D/mm	螺栓孔中心圆 直径 K/mm	螺栓孔 直径 L/mm	螺 栓		
				数量 n/个	螺纹 规格	
10	90	60	14	4	M12	16
15	95	65	14	4	M12	16
20	105	75	14	4	M12	18
25	115	85	14	4	M12	18
32	140	100	18	4	M16	18
40	150	110	18	4	M16	18

表 6 (续)

公称 尺寸 DN	连 接 尺 寸					法兰盖 厚度 C/mm
	法兰 外径 D/mm	螺栓孔中心圆 直径 K/mm	螺栓孔 直径 L/mm	螺 栓		
				数量 n/个	螺纹 规格	
50	165	125	18	4	M16	18
65	185	145	18	8 ^a	M16	18
80	200	160	18	8	M16	20
100	220	180	18	8	M16	20
125	250	210	18	8	M16	22
150	285	240	22	8	M20	22
200	340	295	22	8	M20	24
250	395	350	22	12	M20	26
300	445	400	22	12	M20	26
350	505	460	22	16	M20	26
400	565	515	26	16	M24	26
450	615	565	26	20	M24	28
500	670	620	26	20	M24	28
600	780	725	30	20	M27	34
700	895	840	30	24	M27	38
800	1 015	950	33	24	M30	48(42) ^b
900	1 115	1 050	33	28	M30	50(46) ^b
1 000	1 230	1 160	36	28	M33	54(52) ^b
1 200	1 455	1 380	39	32	M36	66(60) ^b
1 400	1 675	1 590	42	36	M39	72
1 600	1 915	1 820	48	40	M45	82
1 800	2 115	2 020	48	44	M45	92
2 000	2 325	2 230	48	48	M45	100

注：公称尺寸 DN 10~DN 40 的法兰使用 PN 40 法兰的尺寸；公称尺寸 DN 50~DN 150 的法兰使用 PN 16 法兰的尺寸。

^a 对于铸铁法兰和铜合金法兰，该规格的法兰可能是 4 个螺栓孔的，因此，当制造厂和用户协商同意后，与铸铁法兰和铜合金法兰配对使用的钢制法兰可以采用 4 个螺栓孔。

^b 括号内尺寸为原标准法兰厚度，对于现有设备或供需双方认可仍可采用括号内的法兰厚度尺寸。

表 7 PN 16 钢制管法兰盖

公称 尺寸 DN	连 接 尺 寸					法兰盖 厚度 C/mm
	法兰 外径 D/mm	螺栓孔中心圆 直径 K/mm	螺栓孔 直径 L/mm	螺 栓		
				数量 n/个	螺纹 规格	
10	90	60	14	4	M12	16
15	95	65	14	4	M12	16
20	105	75	14	4	M12	18
25	115	85	14	4	M12	18
32	140	100	18	4	M16	18
40	150	110	18	4	M16	18
50	165	125	18	4	M16	18
65	185	145	18	8 ^a	M16	18
80	200	160	18	8	M16	20
100	220	180	18	8	M16	20
125	250	210	18	8	M16	22
150	285	240	22	8	M20	22
200	340	295	22	12	M20	24
250	405	355	26	12	M24	26
300	460	410	26	12	M24	28
350	520	470	26	16	M24	30
400	580	525	30	16	M27	32
450	640	585	30	20	M27	40
500	715	650	33	20	M30	44
600	840	770	36	20	M33	54
700	910	840	36	24	M33	58(48) ^b
800	1 025	950	39	24	M36	62(52) ^b
900	1 125	1 050	39	28	M36	64(58) ^b
1 000	1 255	1 170	42	28	M39	68(64) ^b
1 200	1 485	1 390	48	32	M45	86(76) ^b
1 400	1 685	1 590	48	36	M45	94
1 600	1 930	1 820	56	40	M52	112
1 800	2 130	2 020	56	44	M52	121
2 000	2 345	2 230	62	48	M56	136

注：公称尺寸 DN 10~DN 40 的法兰使用 PN 40 法兰的尺寸。

^a 对于铸铁法兰和铜合金法兰，该规格的法兰可能是 4 个螺栓孔的，因此，当制造厂和用户协商同意后，与铸铁法兰和铜合金法兰配对使用的钢制法兰可以采用 4 个螺栓孔。

^b 括号内尺寸为原标准法兰厚度，对于现有设备或供需双方认可仍可采用括号内的法兰厚度尺寸。

表 8 PN 25 钢制管法兰盖

公称尺寸 DN	连接尺寸					法兰盖 厚度 C/mm
	法兰 外径 D/mm	螺栓孔中心圆 直径 K/mm	螺栓孔 直径 L/mm	螺 栓		
				数量 n/个	螺纹 规格	
10	90	60	14	4	M12	16
15	95	65	14	4	M12	16
20	105	75	14	4	M12	18
25	115	85	14	4	M12	18
32	140	100	18	4	M16	18
40	150	110	18	4	M16	18
50	165	125	18	4	M16	20
65	185	145	18	8	M16	22
80	200	160	18	8	M16	24
100	235	190	22	8	M20	24
125	270	220	26	8	M24	26
150	300	250	26	8	M24	28
200	360	310	26	12	M24	30
250	425	370	30	12	M27	32
300	485	430	30	16	M27	34
350	555	490	33	16	M30	38
400	620	550	36	16	M33	40
450	670	600	36	20	M33	50
500	730	660	36	20	M33	51
600	845	770	39	20	M36	66

注：公称尺寸 DN 10~DN 150 的法兰使用 PN 40 法兰的尺寸。

表 9 PN 40 钢制管法兰盖

公称尺寸 DN	连接尺寸					法兰盖 厚度 C/mm
	法兰 外径 D/mm	螺栓孔中心圆 直径 K/mm	螺栓孔 直径 L/mm	螺 栓		
				数量 n/个	螺纹 规格	
10	90	60	14	4	M12	16
15	95	65	14	4	M12	16
20	105	75	14	4	M12	18
25	115	85	14	4	M12	18
32	140	100	18	4	M16	18
40	150	110	18	4	M16	18

表 9 (续)

公称尺寸 DN	连接尺寸					法兰盖 厚度 C/mm
	法兰 外径 D/mm	螺栓孔中心圆 直径 K/mm	螺栓孔 直径 L/mm	螺 栓		
				数量 n/个	螺纹 规格	
50	165	125	18	4	M16	20
65	185	145	18	8	M16	22
80	200	160	18	8	M16	24
100	235	190	22	8	M20	24
125	270	220	26	8	M24	26
150	300	250	26	8	M24	28
200	375	320	30	12	M27	36
250	450	385	33	12	M30	38
300	515	450	33	16	M30	42
350	580	510	36	16	M33	46
400	660	585	39	16	M36	50
450	685	610	39	20	M36	57
500	755	670	42	20	M39	57
600	890	795	48	20	M45	72

表 10 PN 63 钢制管法兰盖

公称尺寸 DN	连接尺寸					法兰盖 厚度 C/mm
	法兰 外径 D/mm	螺栓孔中心圆 直径 K/mm	螺栓孔 直径 L/mm	螺 栓		
				数量 n/个	螺纹 规格	
10	100	70	14	4	M12	20
15	105	75	14	4	M12	20
20	130	90	18	4	M16	22
25	140	100	18	4	M16	24
32	155	110	22	4	M20	24
40	170	125	22	4	M20	26
50	180	135	22	4	M20	26
65	205	160	22	8	M20	26
80	215	170	22	8	M20	28
100	250	200	26	8	M24	30

表 10 (续)

公称 尺寸 DN	连 接 尺 寸					法兰盖 厚度 C/mm
	法兰 外径 D/mm	螺栓孔中心圆 直径 K/mm	螺栓孔 直径 L/mm	螺 栓		
				数量 n/个	螺纹 规格	
125	295	240	30	8	M27	34
150	345	280	33	8	M30	36
200	415	345	36	12	M33	42
250	470	400	36	12	M33	46
300	530	460	36	16	M33	52
350	600	525	39	16	M36	56
400	670	585	42	16	M39	60

注：公称尺寸 DN 10~DN 40 的法兰使用 PN 100 法兰的尺寸。

表 11 PN 100 钢制管法兰盖

公称 尺寸 DN	连 接 尺 寸					法兰盖 厚度 C/mm
	法兰 外径 D/mm	螺栓孔中心圆 直径 K/mm	螺栓孔 直径 L/mm	螺 栓		
				数量 n/个	螺纹 规格	
10	100	70	14	4	M12	20
15	105	75	14	4	M12	20
20	130	90	18	4	M16	22
25	140	100	18	4	M16	24
32	155	110	22	4	M20	24
40	170	125	22	4	M20	26
50	195	145	26	4	M24	28
65	220	170	26	8	M24	30
80	230	180	26	8	M24	32
100	265	210	30	8	M27	36
125	315	250	33	8	M30	40
150	355	290	33	12	M30	44
200	430	360	36	12	M33	52
250	505	430	39	12	M36	60
300	585	500	42	16	M39	68
350	655	560	48	16	M45	74

表 12 PN 160 钢制管法兰盖

公称 尺寸 DN	连 接 尺 寸					法兰盖 厚度 C/mm
	法兰 外径 D/mm	螺栓孔中心圆 直径 K/mm	螺栓孔 直径 L/mm	螺 栓		
				数量 n/个	螺纹 规格	
10	100	70	14	4	M12	24
15	105	75	14	4	M12	26
20	130	90	18	4	M16	30
25	140	100	18	4	M16	32
32	155	110	22	4	M20	34
40	170	125	22	4	M20	36
50	195	145	26	4	M24	38
65	220	170	26	8	M24	42
80	230	180	26	8	M24	46
100	265	210	30	8	M27	52
125	315	250	33	8	M30	56
150	355	290	33	12	M30	62
200	430	360	36	12	M33	66
250	515	430	42	12	M39	76
300	585	500	42	16	M39	88

3.2 用 Class 标记的钢制管法兰盖的型式与尺寸

3.2.1 用 Class 标记的钢制管法兰盖的密封面型式及适用的公称压力和公称尺寸范围按表 13 的规定。

表 13 用 Class 标记的钢制管法兰盖的密封面型式及适用的公称压力和公称尺寸范围

密封面 型式	公 称 压 力					
	Class 150	Class 300	Class 600	Class 900	Class 1500	Class 2500
平面 (FF)	NPS ½ (DN 15)~ NPS 24 (DN 600)	—				
突面 (RF)	NPS ½ (DN 15)~NPS 24 (DN 600)					NPS ½ (DN 15)~ NPS 12 (DN 300)
凹凸面 (MFM)	—	NPS ½ (DN 15)~NPS 24 (DN 600)				—
榫槽面 (TG)	—	NPS ½ (DN 15)~NPS 24 (DN 600)				—
环连接面 (RJ)	NPS 1 (DN 25)~ NPS 24 (DN 600)	NPS ½ (DN 15)~NPS 24 (DN 600)				NPS ½ (DN 15)~ NPS 12 (DN 300)

3.2.2 用 Class 标记的钢制管法兰盖的型式应符合图 7~图 11 的规定,密封面尺寸应符合表 14 和表 15 的规定,其他尺寸应符合表 16~表 21 的规定。

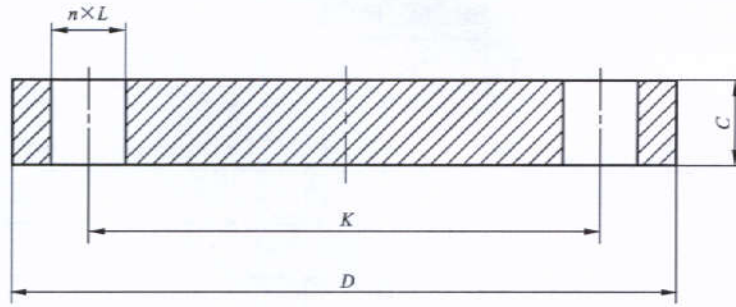


图 7 平面(FF)钢制管法兰盖
(适用于 Class 150)

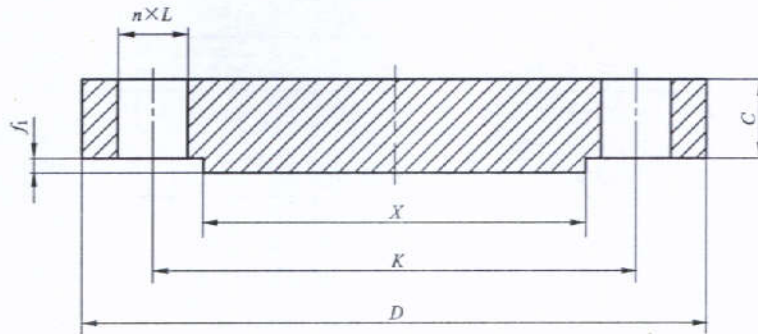


图 8 突面(RF)钢制管法兰盖
(适用于 Class 150、Class 300、Class 600、Class 900、Class 1500 和 Class 2500)

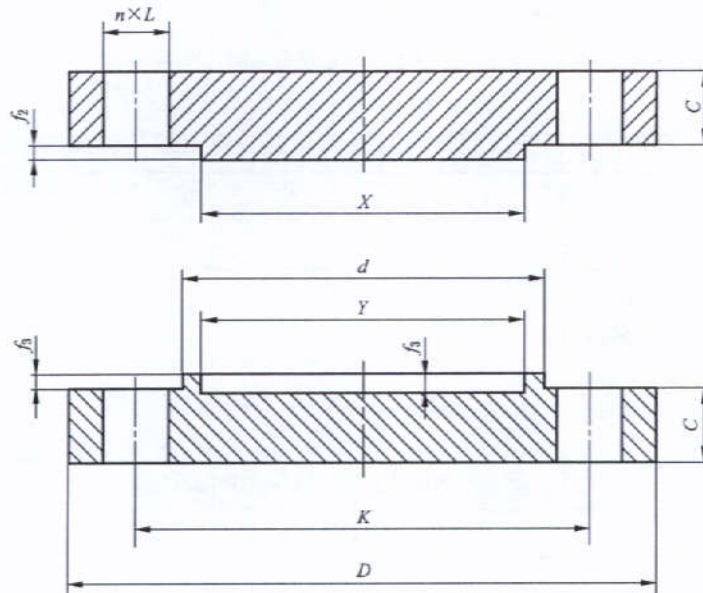


图 9 凹凸面(MF)钢制管法兰盖
(适用于 Class 300、Class 600、Class 900 和 Class 1500)

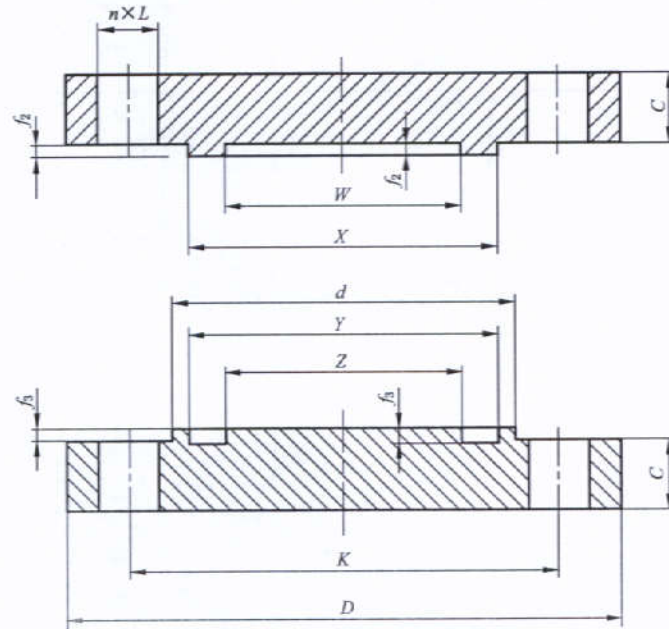
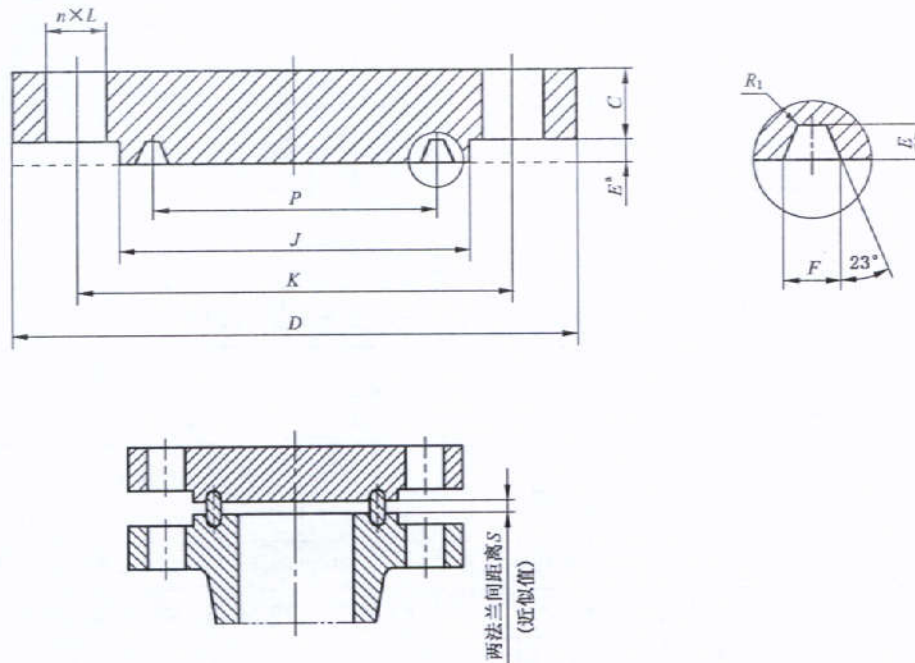


图 10 榫槽面(TG)钢制管法兰盖
(适用于 Class 300、Class 600、Class 900 和 Class 1500)



^a 法兰凸出部分高度与梯形槽深度尺寸 E 相同,但不受梯形槽深度尺寸 E 公差的限制。
允许采用如虚线所示轮廓的全平面型式。

图 11 环连接面(RJ)钢制管法兰盖
(适用于 Class 150、Class 300、Class 600、Class 900、Class 1500 和 Class 2500)

表 14 用 Class 标记的突面、凹凸面、榫槽面的法兰盖密封面尺寸 单位为毫米

公称尺寸		X	f_1	f_2	f_3	d	W	Y	Z	
NPS	DN									
1/2	15	34.9	2 ^a	7 ^b	7	5	46	25.4	36.5	23.8
3/4	20	42.9					54	33.3	44.4	31.8
1	25	50.8					62	38.1	52.4	36.5
1 1/4	32	63.5					75	47.6	65.1	46.0
1 1/2	40	73.0					84	54.0	74.6	52.4
2	50	92.1					103	73.0	93.7	71.4
2 1/2	65	104.8					116	85.7	106.4	84.1
3	80	127.0					138	108.0	128.6	106.4
4	100	157.2					168	131.8	158.8	130.2
5	125	185.7					197	160.3	187.3	158.8
6	150	215.9					227	190.5	217.5	188.9
8	200	269.9					281	238.1	271.5	236.5
10	250	323.8					335	285.8	325.4	284.2
12	300	381.0					392	342.9	382.6	341.3
14	350	412.8					424	374.6	414.3	373.1
16	400	469.9					481	425.4	471.5	423.9
18	450	533.4					544	489.0	535.0	487.4
20	500	584.2					595	533.4	585.8	531.8
24	600	692.2					703	641.4	693.7	639.8

^a 适用于 Class 150 和 Class 300 法兰盖。
^b 适用于 Class 600、Class 900、Class 1500 和 Class 2500 法兰盖。

表 15 用 Class 标记的环连接面法兰盖的密封面尺寸 单位为毫米

公称尺寸		Class 150							Class 300						
NPS	DN	环号	J_{min}	P	E	F	R_{1max}	S	环号	J_{min}	P	E	F	R_{1max}	S
1/2	15	—	—	—	—	—	—	—	R11	50.5 ^a	34.14	5.54	7.14	0.8	3
3/4	20	—	—	—	—	—	—	—	R13	63.5	42.88	6.35	8.74	0.8	4
1	25	R15	63.0 ^a	47.63	6.35	8.74	0.8	4	R16	69.5 ^a	50.80	6.35	8.74	0.8	4
1 1/4	32	R17	72.5 ^a	57.15	6.35	8.74	0.8	4	R18	79.0 ^a	60.33	6.35	8.74	0.8	4
1 1/2	40	R19	82.0 ^a	65.07	6.35	8.74	0.8	4	R20	90.5	68.27	6.35	8.74	0.8	4
2	50	R22	101 ^a	82.55	6.35	8.74	0.8	4	R23	108	82.55	7.92	11.91	0.8	6
2 1/2	65	R25	120 ^a	101.60	6.35	8.74	0.8	4	R26	127	101.60	7.92	11.91	0.8	6
3	80	R29	133	114.30	6.35	8.74	0.8	4	R31	146	123.83	7.92	11.91	0.8	6
4	100	R36	171	149.23	6.35	8.74	0.8	4	R37	175	149.23	7.92	11.91	0.8	6
5	125	R40	193 ^a	171.45	6.35	8.74	0.8	4	R41	210	180.98	7.92	11.91	0.8	6

表 15 (续)

单位为毫米

公称尺寸		Class 150							Class 300						
NPS	DN	环号	J_{min}	P	E	F	R_{1max}	S	环号	J_{min}	P	E	F	R_{1max}	S
6	150	R43	219	193.68	6.35	8.74	0.8	4	R45	241	211.12	7.92	11.91	0.8	6
8	200	R48	273	247.65	6.35	8.74	0.8	4	R49	302	269.88	7.92	11.91	0.8	6
10	250	R52	330	304.80	6.35	8.74	0.8	4	R53	356	323.85	7.92	11.91	0.8	6
12	300	R56	405*	381.00	6.35	8.74	0.8	4	R57	413	381.00	7.92	11.91	0.8	6
14	350	R59	425	396.88	6.35	8.74	0.8	5	R61	457	419.10	7.92	11.91	0.8	6
16	400	R64	483	454.03	6.35	8.74	0.8	5	R65	508	469.90	7.92	11.91	0.8	6
18	450	R68	546	517.83	6.35	8.74	0.8	3	R69	575	533.40	7.92	11.91	0.8	6
20	500	R72	597	558.80	6.35	8.74	0.8	3	R73	635	584.20	9.53	13.49	1.5	6
24	600	R76	711	673.10	6.35	8.74	0.8	3	R77	749	692.15	11.13	16.66	1.5	6
公称尺寸		Class 600							Class 900						
NPS	DN	环号	J_{min}	P	E	F	R_{1max}	S	环号	J_{min}	P	E	F	R_{1max}	S
½	15	R11	50.5*	34.14	5.54	7.14	0.8	3	R12	60.5	39.67	6.35	8.74	0.8	4
¾	20	R13	63.5	42.88	6.35	8.74	0.8	4	R14	66.5	44.45	6.35	8.74	0.8	4
1	25	R16	69.5*	50.80	6.35	8.74	0.8	4	R16	71.5	50.80	6.35	8.74	0.8	4
1¼	32	R18	79.0*	60.33	6.35	8.74	0.8	4	R18	81.0	60.33	6.35	8.74	0.8	4
1½	40	R20	90.5	68.27	6.35	8.74	0.8	4	R20	92.0	68.27	6.35	8.74	0.8	4
2	50	R23	108	82.55	7.92	11.91	0.8	5	R24	124	95.25	7.92	11.91	0.8	3
2½	65	R26	127	101.60	7.92	11.91	0.8	5	R27	137	107.95	7.92	11.91	0.8	3
3	80	R31	146	123.83	7.92	11.91	0.8	5	R31	156	123.83	7.92	11.91	0.8	4
4	100	R37	175	149.23	7.92	11.91	0.8	5	R37	181	149.23	7.92	11.91	0.8	4
5	125	R41	210	180.98	7.92	11.91	0.8	5	R41	216	180.98	7.92	11.91	0.8	4
6	150	R45	241	211.12	7.92	11.91	0.8	5	R45	241	211.12	7.92	11.91	0.8	4
8	200	R49	302	269.88	7.92	11.91	0.8	5	R49	308	269.88	7.92	11.91	0.8	4
10	250	R53	356	323.85	7.92	11.91	0.8	5	R53	362	323.85	7.92	11.91	0.8	4
12	300	R57	413	381.00	7.92	11.91	0.8	5	R57	419	381.00	7.92	11.91	0.8	4
14	350	R61	457	419.10	7.92	11.91	0.8	5	R62	467	419.10	11.13	16.66	1.5	4
16	400	R65	508	469.90	7.92	11.91	0.8	5	R66	524	469.90	11.13	16.66	1.5	4
18	450	R69	575	533.40	7.92	11.91	0.8	5	R70	594	533.40	12.70	19.84	1.5	5
20	500	R73	635	584.20	9.53	13.49	1.5	5	R74	648	584.20	12.70	19.84	1.5	5
24	600	R77	749	692.15	11.13	16.66	1.5	6	R78	772	692.15	15.88	26.97	2.4	6

表 15 (续)

单位为毫米

公称尺寸		Class 1500							Class 2500						
NPS	DN	环号	J_{min}	P	E	F	R_{1max}	S	环号	J_{min}	P	E	F	R_{1max}	S
1/2	15	R12	60.5	39.67	6.35	8.74	0.8	4	R13	65.0	42.88	6.35	8.74	0.8	4
3/4	20	R14	66.5	44.45	6.35	8.74	0.8	4	R16	73.0	50.80	6.35	8.74	0.8	4
1	25	R16	71.5	50.80	6.35	8.74	0.8	4	R18	82.5	60.33	6.35	8.74	0.8	4
1 1/4	32	R18	81.0	60.33	6.35	8.74	0.8	4	R21	101*	72.23	7.92	11.91	0.8	3
1 1/2	40	R20	92.0	68.27	6.35	8.74	0.8	4	R23	114	82.55	7.92	11.91	0.8	3
2	50	R24	124	95.25	7.92	11.91	0.8	3	R26	133	101.60	7.92	11.91	0.8	3
2 1/2	65	R27	137	107.95	7.92	11.91	0.8	3	R28	149	111.13	9.53	13.49	1.5	3
3	80	R35	168	136.53	7.92	11.91	0.8	3	R32	168	127.00	9.53	13.49	1.5	3
4	100	R39	194	161.93	7.92	11.91	0.8	3	R38	203	157.18	11.13	16.66	1.5	4
5	125	R44	229	193.68	7.92	11.91	0.8	3	R42	241	190.50	12.70	19.84	1.5	4
6	150	R46	248	211.14	9.53	13.49	1.5	3	R47	279	228.60	12.70	19.84	1.5	4
8	200	R50	318	269.88	11.13	16.66	1.5	4	R51	340	279.40	14.27	23.01	1.5	5
10	250	R54	371	323.85	11.13	16.66	1.5	4	R55	425	342.90	17.48	30.18	2.4	6
12	300	R58	438	381.00	14.27	23.01	1.5	5	R60	495	406.40	17.48	33.32	2.4	8
14	350	R63	489	419.10	15.88	26.97	2.4	6	—	—	—	—	—	—	—
16	400	R67	546	469.90	17.48	30.18	2.4	8	—	—	—	—	—	—	—
18	450	R71	613	533.40	17.48	30.18	2.4	8	—	—	—	—	—	—	—
20	500	R75	673	584.20	17.48	33.32	2.4	10	—	—	—	—	—	—	—
24	600	R79	794	692.15	20.62	36.53	2.4	11	—	—	—	—	—	—	—

^a 本标准从 ASME B16.5—2009 标准的英制螺栓孔径转换成公制螺栓孔径,导致 J 尺寸与螺栓孔径有干涉,为了避免干涉,对 J 尺寸数值做了适当的调整,调整后的 J 尺寸与 ASME B16.5—2009 标准略有差异。

表 16 Class 150 钢制管法兰盖

公称尺寸		连接尺寸					法兰盖厚度 C/mm
		法兰外径 D/mm	螺栓孔中心圆直径 K/mm	螺栓孔直径 L/mm	螺 栓		
					数量 $n/个$	螺纹规格	
1/2	15	90	60.3	16	4	M14	9.6
3/4	20	100	69.9	16	4	M14	11.2
1	25	110	79.4	16	4	M14	12.7
1 1/4	32	115	88.9	16	4	M14	14.3
1 1/2	40	125	98.4	16	4	M14	15.9
2	50	150	120.7	19	4	M16	17.5
2 1/2	65	180	139.7	19	4	M16	20.7
3	80	190	152.4	19	4	M16	22.3

表 16 (续)

公称 尺寸		连 接 尺 寸					法兰盖 厚度 C/mm
		法兰 外径 D/mm	螺栓孔中心圆 直径 K/mm	螺栓孔 直径 L/mm	螺 栓		
					数量 n/个	螺纹 规格	
NPS	DN						
4	100	230	190.5	19	8	M16	22.3
5	125	255	215.9	22	8	M20	22.3
6	150	280	241.3	22	8	M20	23.9
8	200	345	298.5	22	8	M20	27.0
10	250	405	362.0	26	12	M24	28.6
12	300	485	431.8	26	12	M24	30.2
14	350	535	476.3	29	12	M27	33.4
16	400	595	539.8	29	16	M27	35.0
18	450	635	577.9	32	16	M30	38.1
20	500	700	635.0	32	20	M30	41.3
24	600	815	749.3	35	20	M33	46.1

表 17 Class 300 钢制管法兰盖

公称 尺寸		连 接 尺 寸					法兰盖 厚度 C/mm
		法兰 外径 D/mm	螺栓孔中心圆 直径 K/mm	螺栓孔 直径 L/mm	螺 栓		
					数量 n/个	螺纹 规格	
NPS	DN						
½	15	95	66.7	16	4	M14	12.7
¾	20	115	82.6	19	4	M16	14.3
1	25	125	88.9	19	4	M16	15.9
1¼	32	135	98.4	19	4	M16	17.5
1½	40	155	114.3	22	4	M20	19.1
2	50	165	127.0	19	8	M16	20.7
2½	65	190	149.2	22	8	M20	23.9
3	80	210	168.3	22	8	M20	27.0
4	100	255	200.0	22	8	M20	30.2
5	125	280	235.0	22	8	M20	33.4
6	150	320	269.9	22	12	M20	35.0
8	200	380	330.2	26	12	M24	39.7
10	250	445	387.4	29	16	M27	46.1
12	300	520	450.8	32	16	M30	49.3
14	350	585	514.4	32	20	M30	52.4
16	400	650	571.5	35	20	M33	55.6
18	450	710	628.6	35	24	M33	58.8
20	500	775	685.8	35	24	M33	62.0
24	600	915	812.8	42	24	M39	68.3

表 18 Class 600 钢制管法兰盖

公称尺寸		连接尺寸					法兰盖厚度 C/mm
		法兰 外径 D/mm	螺栓孔中心圆 直径 K/mm	螺栓孔 直径 L/mm	螺 栓		
NPS	DN				数量 n/个	螺纹 规格	
½	15	95	66.7	16	4	M14	14.3
¾	20	115	82.6	19	4	M16	15.9
1	25	125	88.9	19	4	M16	17.5
1¼	32	135	98.4	19	4	M16	20.7
1½	40	155	114.3	22	4	M20	22.3
2	50	165	127.0	19	8	M16	25.4
2½	65	190	149.2	22	8	M20	28.6
3	80	210	168.3	22	8	M20	31.8
4	100	275	215.9	26	8	M24	38.1
5	125	330	266.7	29	8	M27	44.5
6	150	355	292.1	29	12	M27	47.7
8	200	420	349.2	32	12	M30	55.6
10	250	510	431.8	35	16	M33	63.5
12	300	560	489.0	35	20	M33	66.7
14	350	605	527.0	39	20	M36	69.9
16	400	685	603.2	42	20	M39	76.2
18	450	745	654.0	45	20	M42	82.6
20	500	815	723.9	45	24	M42	88.9
24	600	940	838.2	51	24	M48	101.6

表 19 Class 900 钢制管法兰盖

公称尺寸		连接尺寸					法兰盖厚度 C/mm
		法兰 外径 D/mm	螺栓孔中心圆 直径 K/mm	螺栓孔 直径 L/mm	螺 栓		
NPS	DN				数量 n/个	螺纹 规格	
½	15	120	82.6	22	4	M20	22.3
¾	20	130	88.9	22	4	M20	25.4
1	25	150	101.6	26	4	M24	28.6
1¼	32	160	111.1	26	4	M24	28.6
1½	40	180	123.8	29	4	M27	31.8
2	50	215	165.1	26	8	M24	38.1
2½	65	245	190.5	29	8	M27	41.3

表 19 (续)

公称尺寸		连接尺寸					法兰盖厚度 C/mm
		法兰 外径 D/mm	螺栓孔中心圆 直径 K/mm	螺栓孔 直径 L/mm	螺 栓		
NPS	DN				数量 n/个	螺纹 规格	
3	80	240	190.5	26	8	M24	38.1
4	100	290	235.0	32	8	M30	44.5
5	125	350	279.4	35	8	M33	50.8
6	150	380	317.5	32	12	M30	55.6
8	200	470	393.7	39	12	M36	63.5
10	250	545	469.9	39	16	M36	69.9
12	300	610	533.4	39	20	M36	79.4
14	350	640	558.8	42	20	M39	85.8
16	400	705	616.0	45	20	M42	88.9
18	450	785	685.8	51	20	M48	101.6
20	500	855	749.3	55	20	M52	108.0
24	600	1 040	901.7	67	20	M64	139.7

注: NPS 1/2(DN 15)~NPS 2 1/2(DN 65)的法兰使用 Class 1500 法兰的尺寸。

表 20 Class 1500 钢制管法兰盖

公称尺寸		连接尺寸					法兰盖厚度 C/mm
		法兰 外径 D/mm	螺栓孔中心圆 直径 K/mm	螺栓孔 直径 L/mm	螺 栓		
NPS	DN				数量 n/个	螺纹 规格	
1/2	15	120	82.6	22	4	M20	22.3
3/4	20	130	88.9	22	4	M20	25.4
1	25	150	101.6	26	4	M24	28.6
1 1/4	32	160	111.1	26	4	M24	28.6
1 1/2	40	180	123.8	29	4	M27	31.8
2	50	215	165.1	26	8	M24	38.1
2 1/2	65	245	190.5	29	8	M27	41.3
3	80	265	203.2	32	8	M30	47.7
4	100	310	241.3	35	8	M33	54.0
5	125	375	292.1	42	8	M39	73.1
6	150	395	317.5	39	12	M36	82.6
8	200	485	393.7	45	12	M42	92.1
10	250	585	482.6	51	12	M48	108.0

表 20 (续)

公称 尺寸		连 接 尺 寸					法兰盖 厚度 C/mm
		法兰 外径 D/mm	螺栓孔中心圆 直径 K/mm	螺栓孔 直径 L/mm	螺 栓		
					数量 n/个	螺纹 规格	
NPS	DN						
12	300	675	571.5	55	16	M52	123.9
14	350	750	635.0	60	16	M56	133.4
16	400	825	704.8	67	16	M64	146.1
18	450	915	774.7	73	16	M70	162.0
20	500	985	831.8	79	16	M76	177.8
24	600	1 170	990.6	93	16	M90	203.2

表 21 Class 2500 钢制管法兰盖

公称 尺寸		连 接 尺 寸					法兰盖 厚度 C/mm
		法兰 外径 D/mm	螺栓孔中心圆 直径 K/mm	螺栓孔 直径 L/mm	螺 栓		
					数量 n/个	螺纹 规格	
NPS	DN						
½	15	135	88.9	22	4	M20	30.2
¾	20	140	95.2	22	4	M20	31.8
1	25	160	108.0	26	4	M24	35.0
1¼	32	185	130.2	29	4	M27	38.1
1½	40	205	146.0	32	4	M30	44.5
2	50	235	171.4	29	8	M27	50.9
2½	65	265	196.8	32	8	M30	57.2
3	80	305	228.6	35	8	M33	66.7
4	100	355	273.0	42	8	M39	76.2
5	125	420	323.8	48	8	M45	92.1
6	150	485	368.3	55	8	M52	108.0
8	200	550	438.2	55	12	M52	127.0
10	250	675	539.8	67	12	M64	165.1
12	300	760	619.1	73	12	M70	184.2

4 技术要求

法兰的类型与参数应符合 GB/T 9112 的规定,法兰的技术要求应符合 GB/T 9124 的规定。

5 标记及标记示例

5.1 标记

钢制管法兰盖应按下列规定进行标记：

公称尺寸	公称压力	法兰盖代号(BL)	密封面型式代号	材料代号	标准编号
------	------	-----------	---------	------	------

5.2 标记示例

示例 1：公称尺寸 DN 600、公称压力 PN 25、突面(RF)钢制管法兰盖(BL)、材料为 Q235A，其标记为：

法兰 DN 600-PN 25 BL RF Q235A GB/T 9123

示例 2：公称尺寸 NPS 12(DN 300)、公称压力 Class 900、环连接面(RJ)钢制管法兰盖(BL)、材料为 06Cr19Ni10，其标记为：

法兰 NPS 12(或 DN 300)-Class 900 BL RJ 06Cr19Ni10 GB/T 9123

中华人民共和国
国家标准
钢制管法兰盖
GB/T 9123—2010

*

中国标准出版社出版发行
北京复兴门外三里河北街16号
邮政编码:100045

网址 www.spc.net.cn

电话:68523946 68517548

中国标准出版社秦皇岛印刷厂印刷
各地新华书店经销

*

开本 880×1230 1/16 印张 1.75 字数 49 千字
2011年6月第一版 2011年6月第一次印刷

*

书号: 155066·1-42269 定价 27.00 元

如有印装差错 由本社发行中心调换
版权专有 侵权必究
举报电话:(010)68533533



GB/T 9123-2010